



Technical specifications

Especificações técnicas
Especificaciones técnicas



Display Tela Pantalla	49" 65"	①
Articulation Articulação Articulación	Articulated Articulado Articulado	
Structure Estrutura Estructura	1,5mm Carbon steel Aço carbono de 1,5 mm Acero carbono 1,5 mm	②
Covering Cobertura Cubierta	Dual layer electrostatic painting Pintura eletrostática de duas camadas Pintura electrostática de doble capa	③
Mechanism Mecanismo Mecanismo	Single electric motor Único motor elétrico Único motor elétrico	④
	Rotation and elevation from single piston Pistão único para rotação e elevação Pistón único para rotación y elevación	⑤
Anchoring Ancorção Anclaje	Swivel caster system Sistema de rodízios Sistema de rueda giratoria	⑥
Power Supply Alimentação Fuente de alimentación	110 ~ 240V	
Maximum weight Peso máximo Peso máximo	100kg	
Vesa standard Padrão vesa Estándar vesa	400 x 400	
Display Orientation Orientação do monitor Orientación de la pantalla	Portrait / Landscape Retrato / Paisagem Retrato / Paisaje	
Upgrade Adicionais Mejora	Rotary module Módulo rotativo Módulo rotativo	

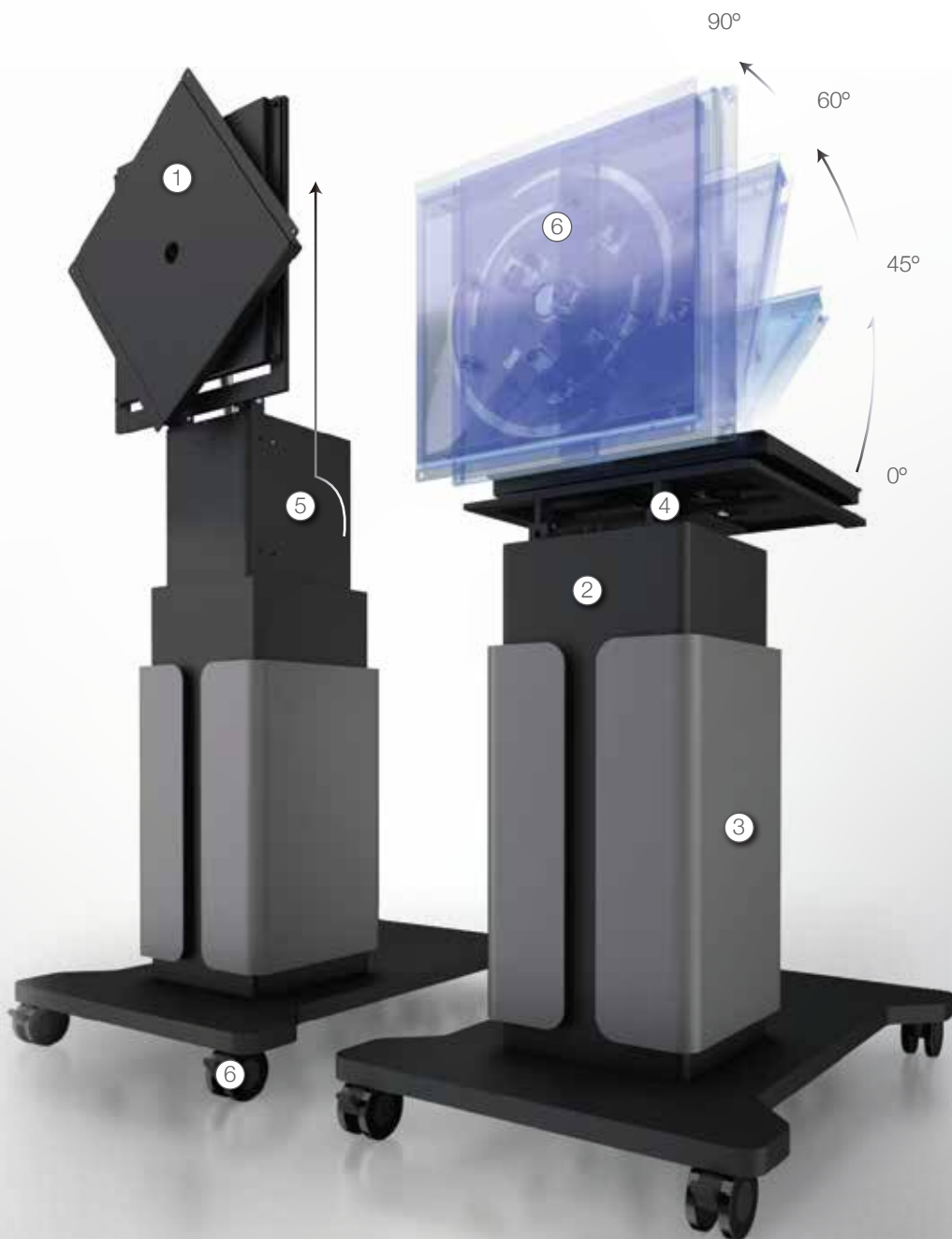
**Module not included. • Módulo não inclusos. • Módulo no se incluyen.*

Arise is controlled by software, its complete route consists of the rotation from 0° to 90° and after arriving in the vertical position, rises from 919mm to the height of 1348mm.

Arise é controlado por software, seu percurso completo consiste na rotação de 0° à 90° e após chegar na posição vertical, se eleva de 919mm até a altura de 1348mm.

Arise es controlado por software, su recorrido completo consiste en la rotación de 0° a 90° y después de llegar en posición vertical, se eleva de 919mm hasta la altura de 1348mm.

Arise + Rotary module



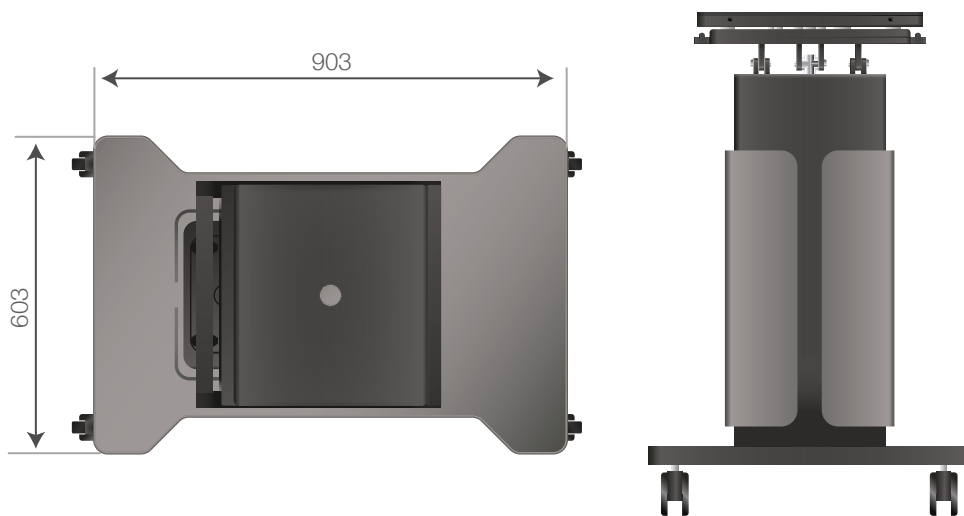
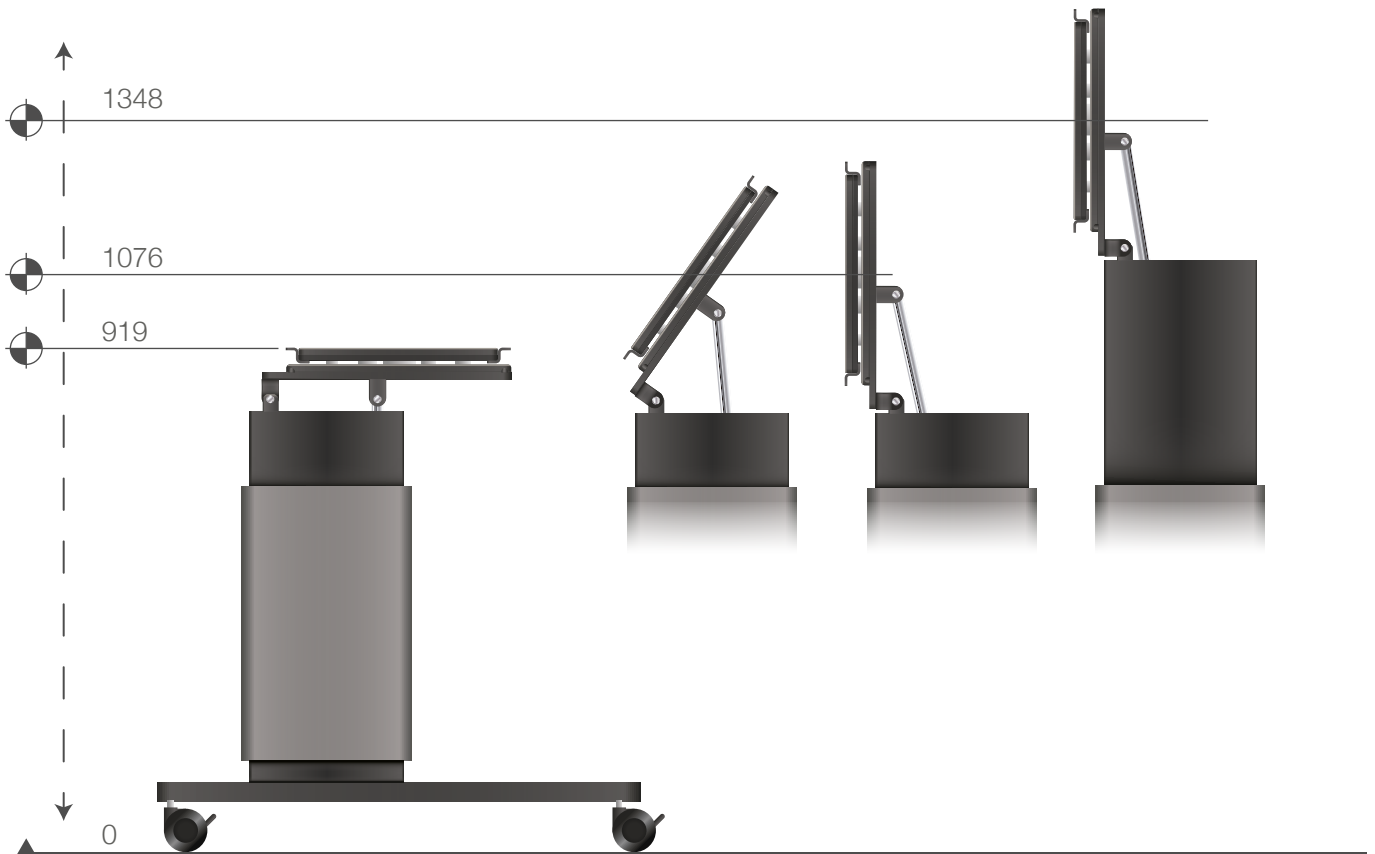
*Illustrative photos. Product are subject to change without notice.
*As Imagens são meramente ilustrativas. Produto sujeito a alterações sem aviso.
* Las imágenes son meramente ilustrativas. Producto sujeto a cambios sin previo aviso

Dimensions (mm)

Dimensões
Dimensiones



Display height
Altura da tela
Altura de la pantalla



General information

Informações gerais

Informaciones generales



Arise was designed to support TouchSpace and Maxpad family. Apek doesn't cover damage when assembled with others displays.

Arise foi projetado para suportar a família Touch Space e Maxpad. Apek não cobre danos instalados com outros monitores.

Arise ha sido diseñado para soportar la familia Touch Space y Maxpad. Apek no cubre daños instalados con otros monitores.



Attention with maximum load indicated for the support, the installation of displays that exceed the weight or have not been tested by Apek can compromise the support, the display, and the installed location.

Atenção com carga máxima indicada para o suporte, a instalação de displays que excedem o peso ou não foram testados pela Apek podem comprometer o suporte, o display e o local instalado.

Atención a la carga máxima indicada para el soporte, la instalación de displays que excedan el peso o no han sido probados por Apek pueden comprometer el soporte, el display y el local instalado.



The Rotary module is not included with Arise stand. Verify with Apek's commercial sector for disponibility.

O Módulo de rotação não está incluso com o suport Arise. Verificar sua disponibilidade com o setor comercial da Apek.

El módulo de rotación no está incluido con el soporte Arise. Comprobar su disponibilidad con el sector comercial de Apek.



*Illustrative photos. Product are subject to change without notice.

*As Imagens são meramente ilustrativas. Produto sujeito a alterações sem aviso.

* Las imágenes son meramente ilustrativas. Producto sujeto a cambios sin previo aviso

Apek Brazil

+55(19)3305.3400

www.apেকbrazil.com

vendas@apেক.com.br

Apek International

+1 (407) 338.3737

www.apেকinternational.com

sales@apেকinternational.com

Apek Swiss - Conecta

+41(76)830.0013

www.conecta.ch

sales@conecta.ch

