

apek

Skedway SK8

Installation manual



The logo for 'apek' features the word in a lowercase, sans-serif font. A small yellow horizontal bar is positioned above the letter 'a'.

| www.apekinternational.com
www.apekbrazil.com.br

2	Box content <i>Conteúdo da embalagem</i>
4-6	Instaling power connector <i>Instalando o conector de energia</i>
7-12	Glass wall mount <i>Montagem em painéis de vidro</i>
13-17	Wall mount <i>Montagem em parede</i>
18-19	Starting Skedway SK8 <i>Ligando o Skedway SK8</i>
20	Technical specifications <i>Especificações técnicas</i>
21	Dimensions <i>Dimensões</i>
22	Support <i>Suporte</i>

Box content

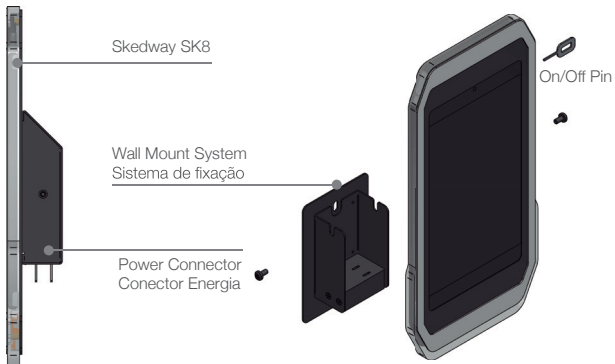
Conteúdo da embalagem:

- » 1 Skedway™ SK8
1 Skedway™ SK8

- » 1 Wall mount system
1 Sistema de fixação

- » 1 Activation Key
1 Chave de ativação

- » 1 Backplate (for glass walls and doors)
1 Placa para acabamento (quando a instalação for feita em porta ou parede de vidro)



Installing the power connector

Instalando o conector de energia

Skedway SK8 has a bivolt power supply, following the steps to connect into the electric grid:

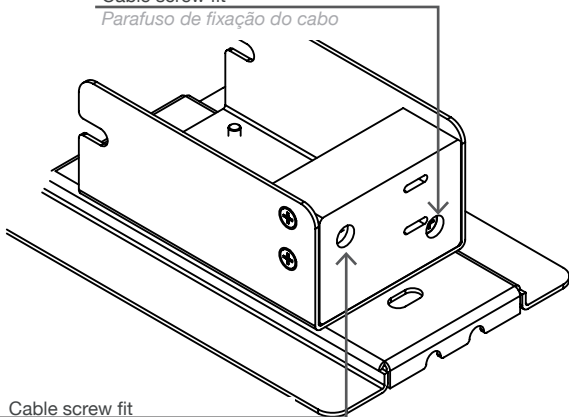
O Skedway SK8 possui alimentação de energia bivolt e deve ser ligado à sua instalação elétrica segundo os seguintes passos:

- » 1º Connect the cables in the back of the stand using a screwdriver. (F1)

Ligue os cabos elétricos por trás da peça utilizando uma chave de fenda PHS média (F1).

F1

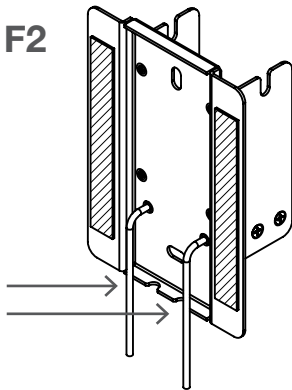
Cable screw fit
Parafuso de fixação do cabo



Cable screw fit
Parafuso de fixação do cabo

» 2º Align the wires so that they engage the indentation at the bottom of the part.(F2)

Alinhe os fios para que encaixem com o recuo na parte de baixo da peça.(F2)



Glass wall mount

Montagem em painéis de vidro

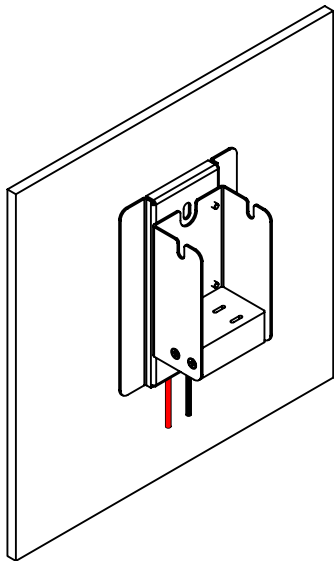
Connect the cables and define the position where Skedway SK8 will be fixed.

Após conectados os cabos defina a posição onde será fixado o Skedway SK8.

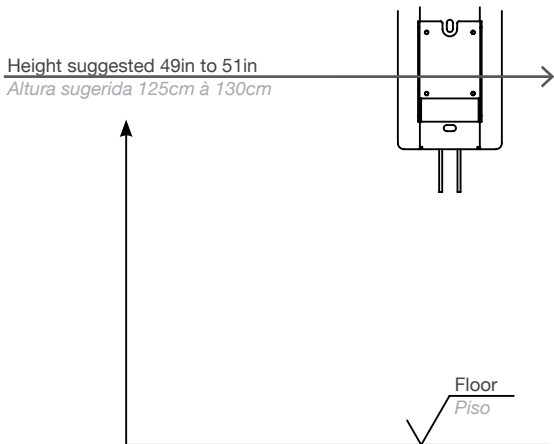
- » 1º Make sure that the stand is at the desired height and level. (Suggestion between 125cm to 130cm - 49in to 51in.(F3- F4)

Certifique-se que a base está nivelada e na altura desejada. Sugestão entre 125cm à 130cm do chão.(F3-F4)

F3



F4



- » 2º Remove the double sided tape rip protection and stick the stand on the glass wall. (F5)

Remova a película da fita adesiva dupla face e fixe a base no painel de vidro.(F5)

- » 3º Fix the backplate the same way as the 2º item. (F5)

Cole a tampa de acabamento traseiro na parte de trás do vidro da mesma forma que foi colada a base de alimentação.(F5)

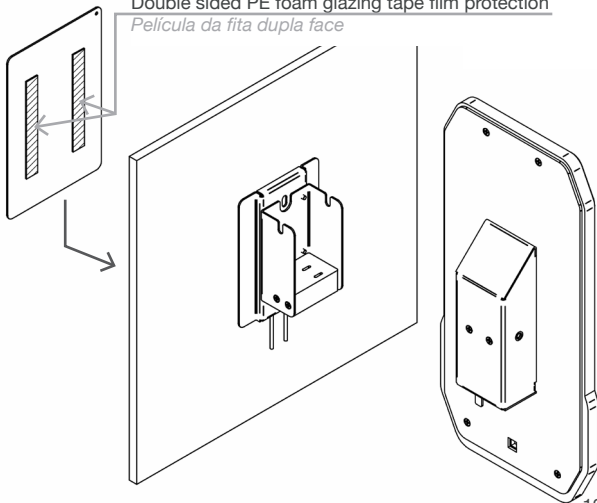
- » 4º Align the fixation screws on the side of Skedway SK8 with the stand's indentation and fit the two pices together. (F6)

Encaixe o Skedway SK8 à base de alimentação posicionando os parafusos de fixação na cavidade de fixação.(F6)

F5

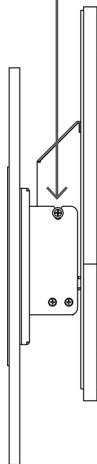
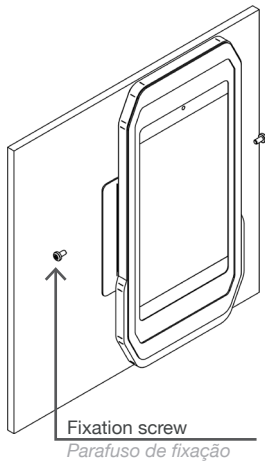
Double sided PE foam glazing tape film protection

Película da fita dupla face



F6

Fixation indentation
Cavidade de fixação



Side view
Visão lateral

Wall mount

Montagem em parede

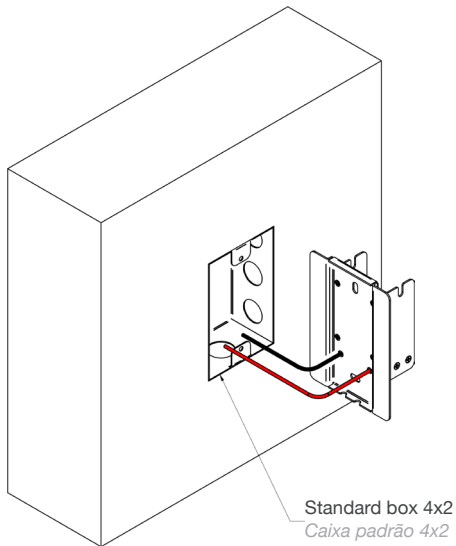
Connect the cables and define the position where Skedway SK8 will be fixed.

Após conectados os cabos defina a posição onde será fixado o Skedway SK8.

- » 1º Connect the power supply cables to the electric grid, completing the circuit.(F7)

Conecte os cabos da base de energia com a rede elétrica da parede, completando o circuito.(F7)

F7



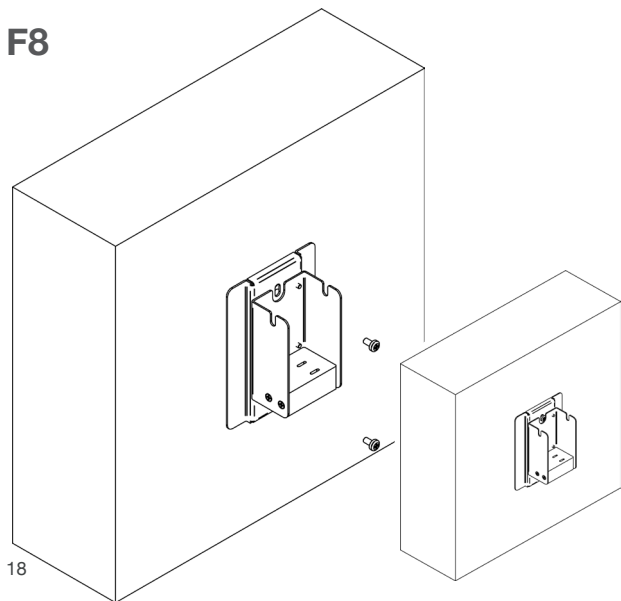
» 2º Align the power stand with the electricity outlet wall and screw it.(F8)

Posicione a base com o alinhamento dos furos da caixa da parede e fixe utilizando uma chave de fenda PHS média.(F8)

» 3º Align the fixation screws on the sides of Skedway SK8 to the indentation on the top side of stand.(F9)

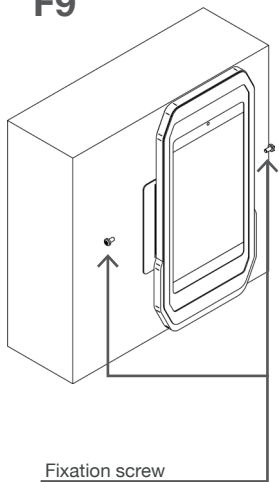
Encaixe o Skedway SK8 à base de alimentação posicionando os parafusos de fixação na cavidade de fixação.(F9)

F8



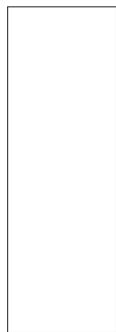
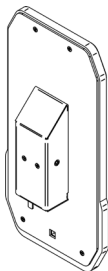
18

F9



Fixation screw

Parafuso de fixação



Side view

Visão lateral

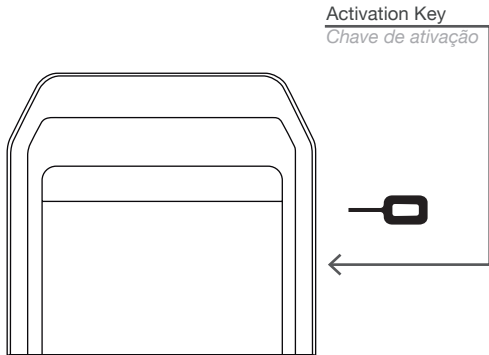
Turn on the Skedway SK8

Ligando o Skedway SK8

To turn on the Skedway SK8 use the activation key. Insert the key on the right top side of the device and slightly press until its turn on.(F10)

Para ligar o Skedway SK8 é preciso usar a chave de ativação. Insira a chave na lateral esquerda do aparelho conforme a ilustração e pressione levemente até o aparelho ligar.(F10)

F10



Congratulations your Skedway SK8 is intalled!
Parabéns você instalou seu Skedway SK8!

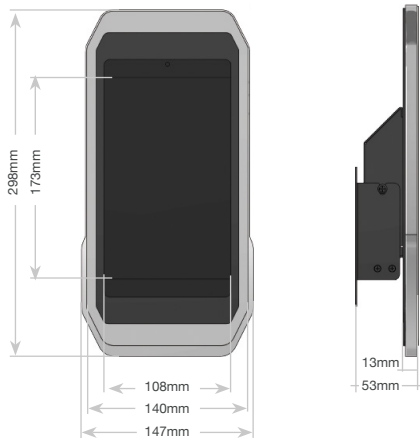
Technical Specification

Especificação Técnica

Display <i>Tela</i>	8" IPS (1920x1200px)
Processor <i>Processador</i>	MTK8167 QuadCore ARM Cortex-A35 @ 1,3GHz
Graphic card <i>Placa gráfica</i>	IMG PowerVR GE8300
Camera <i>Câmera</i>	5Mega Pixels
Memory <i>Memoria</i>	32Gb / 2Gb Ram DDR3
Battery <i>Bateria</i>	4000mah
Status LED <i>LED Status</i>	Green / Red <i>Vermelho / Verde</i>
I/O <i>I/O</i>	2 Connectors for relay activation <i>2 Conectores relês de ativação</i>
Power connector <i>Conector de energia</i>	100-240V Special adapter <i>100-240V Adaptador especial</i>

Dimensions

Dimensões



Support

Suporte



If any listed components are not included in the package, or having doubts with the installation, configuration, features, system operation and for more information, please contact us:

Caso algum componente listado não esteja incluso na embalagem ou tenha dúvida em relação à instalação, configuração, recursos, operação do sistema e para maiores informações consulte o manual do usuário ou entre em contato:

Global support

csc@apekinternational.com
www.apekinternational.com

Brazil - SAC

0800-600-2735
(19) 2515-4325
suporte@apek.com.br
www.apekbrazil.com.br

apek

| www.apekinternational.com
www.apekbrasil.com.br

